




Centrum pamięci masowej firmy Dell  
System pamięci masowej SCv2080  
Instrukcja uruchomienia

Model regulacji: E11J  
Typ regulacji: E11J001



# Uwagi, przestrogi i ostrzeżenia

-  **UWAGA:** Napis UWAGA wskazuje ważną informację, która pozwala lepiej wykorzystać posiadany komputer.
-  **OSTRZEŻENIE:** Napis PRZESTROGA informuje o sytuacjach, w których występuje ryzyko uszkodzenia sprzętu lub utraty danych, i przedstawia sposoby uniknięcia problemu.
-  **PRZESTROGA:** Napis OSTRZEŻENIE informuje o sytuacjach, w których występuje ryzyko uszkodzenia sprzętu, obrażeń ciała lub śmierci.

Copyright © 2016 Dell Inc. lub jej oddziałów. Wszelkie prawa zastrzeżone. Dell, EMC, i inne znaki towarowe są znakami towarowymi firmy Dell Inc. lub jej oddziałów. Inne znaki towarowe mogą być znakami towarowymi ich odpowiednich właścicieli.

2016 - 12

Wer. A00

# Konfiguracja System pamięci masowej

Należy rozważyć następujące najlepsze praktyki podczas konfiguracji system pamięci masowej SCv2080.

- Dell zaleca, aby używać sieci SAN dedykowanej do transmisji danych podczas korzystania z System pamięci masowej Fibre Channel lub iSCSI.
- Uzupełnij tabele do rejestracji informacji o systemie w tym podręczniku przed przystąpieniem do konfiguracji System pamięci masowej.
- Zawsze należy konfigurować nadmiarowe ścieżki danych, aby zapewnić alternatywne ścieżki do i z serwera głównego w razie awarii jednej z głównych ścieżek danych.
- Przed podłączeniem kabli między System pamięci masowej i serwerem głównym lub obudowa rozszerzenia, fizycznie oznacz poszczególne porty i złącza.
- Zawsze należy przestrzegać odpowiednich procedur włączania i wyłączania zasilania w całej sieci. Upewnij się, że najważniejsze elementy sieci są w oddzielnych obwodach zasilania.



**UWAGA:** Produkt ten jest przeznaczony do stosowania w miejscach o ograniczonym dostępie, takich jak pomieszczenia lub szafki dedykowane na urządzenia.



**PRZESTROGA:** W przypadku instalacji w zamkniętym stelażu lub stelażu zawierającym wiele urządzeń robocza temperatura może być wyższa niż temperatura pomieszczenia. Dlatego przed zainstalowaniem urządzenia należy sprawdzić, czy maksymalna temperatura pracy urządzenia (T<sub>ma</sub>), podana w specyfikacji producenta, pozwala na zamontowanie w takim miejscu.

## Ostrzeżenia dotyczące bezpieczeństwa



### Ostrzeżenie o dużej wadze

W pełni skonfigurowany system pamięci masowej SCv2080 waży do 130 kg (287 funtów). Pusty System pamięci masowej waży 62 kg (137 funtów). Należy użyć odpowiednich metod podnoszenia podczas instalowania System pamięci masowej.





### Ostrzeżenie o wysokiej temperaturze

Temperatura pracy w szufladach System pamięci masowej może wynosić nawet 60°C. Należy zachować ostrożność podczas otwierania szuflad i wyjmowania kieszeni dysków.




### Rozłączenie elektryczne

Oznacza to, że wszystkie połączenia zasilania System pamięci masowej muszą zostać rozłączone przed kontynuacją.



### Ostrzeżenie o akumulatorze

Wymij pakiet akumulatora przed wyjęciem kontroler pamięci masowej z System pamięci masowej.

 **PRZESTROGA:** Instalowanie nieodpowiedniego akumulatora może zwiększyć zagrożenie pożarem lub wybuchem. Należy przestrzegać następujących środków ostrożności:

- Akumulator należy wymieniać wyłącznie na akumulator, który jest taki sam jak fabrycznie zainstalowana bateria lub jej odpowiednik.
- Nie wolno otwierać ani naprawiać akumulatora. Nie wrzucaj akumulatora do ognia ani do domowego pojemnika na odpady. Należy skontaktować się z lokalnym punktem utylizacji odpadów w sprawie lokalizacji najbliższego składowiska baterii.

### Promieniowanie laserowe dla Systemy pamięci masowejFibre Channel



**OSTRZEŻENIE:** Promieniowanie laserowe klasy I po otwarciu, unikaj bezpośredniego kontaktu z wiązką promieni laserowych.



**PRZESTROGA:** Promieniowanie laserowe, unikać bezpośredniej ekspozycji na wiązkę.

Urządzenie jest certyfikowane w Stanach Zjednoczonych, aby spełniać wymagania w zakresie DHHS 21 CFR, rozdział 1 podrozdział J dla klasy I (1) urządzenia laserowe, a w pozostałych krajach zostało sklasyfikowane jako produkt laserowy klasy I spełniający wymagania normy IEC 60825-1:2007.

Urządzenia laserowe klasy I nie są uważane za niebezpieczne. System i urządzenia laserowe są zaprojektowane w taki sposób, aby człowiek nie miał nigdy dostępu do promieniowania laserowego powyżej klasy I podczas normalnej pracy, konserwacji lub określonych warunków serwisowych.



# Arkusz do rejestracji informacji o systemie

Stosuj poniższy arkusz, aby zapisać informacje, które są konieczne do montażu systemu pamięci masowej SCv2080.

## Informacje o Storage Center

Zbierz i zapisz następujące informacje na temat sieci i użytkownika administracyjnego Storage Center.

### Tabela 1. Sieć Storage Center

Service Tag	_____
Adres zarządzania IPv4 (Storage Center)	____. ____ . ____ . ____
Adres IPv4 lewego kontrolera (kontroler 1 port MGMT)	____. ____ . ____ . ____
Adres IPv4 prawego (Controller 2 port MGMT)	____. ____ . ____ . ____
Maska podsieci	____. ____ . ____ . ____
Adres IPv4 bramy	____. ____ . ____ . ____
Nazwa domeny	_____
Adres serwera DNS	____. ____ . ____ . ____
Adres drugiego serwera DNS	____. ____ . ____ . ____

### Tabela 2. Administrator Storage Center

Hasło dla domyślnego użytkownika „Admin” Storage Center	_____
Adres e-mail domyślnego użytkownika „Admin” Storage Center	_____

## Informacje domeny awarii iSCSI

W przypadku Systemu pamięci masowej z portami iSCSI dla warstwy front-end należy zgromadzić i zapisać dane sieci dla domen awarii iSCSI. Powyższe dane są przydatne



do zakończenia kreatora wykrywania i konfiguracji niezainicjowanych Storage Centers SCV2000.



**UWAGA:** W przypadku System pamięci masowej wdrożonego z dwoma przełącznikami sieci Ethernet, Dell zaleca ustawienie każdej Domeny awarii na oddzielnej podsielni.

Zapoznaj się z *Centrum pamięci masowej firmy Dell SCv2080 Podręcznik wdrożeniowy systemu pamięci masowej*, aby uzyskać informacje na temat konfigurowania domen awarii iSCSI.

**Tabela 3. Domena awarii 1 iSCSI**

Docelowy adres IPv4	____ . ____ . ____ . ____
Maska podsielni	____ . ____ . ____ . ____
Adres IPv4 bramy	____ . ____ . ____ . ____
Adres IPv4 dla kontrolera pamięci masowej moduł 1: port 1	____ . ____ . ____ . ____
Adres IPv4 dla kontrolera pamięci masowej moduł 2: port 1	____ . ____ . ____ . ____
(Tylko karta z 4 portami we/wy) Adres IPv4 dla kontrolera pamięci masowej moduł 1: port 3	____ . ____ . ____ . ____
(Tylko karta z 4 portami we/wy) Adres IPv4 dla kontrolera pamięci masowej moduł 2: port 3	____ . ____ . ____ . ____

**Tabela 4. Domena awarii 2 iSCSI**

Docelowy adres IPv4	____ . ____ . ____ . ____
Maska podsielni	____ . ____ . ____ . ____
Adres IPv4 bramy	____ . ____ . ____ . ____
Adres IPv4 dla kontrolera pamięci masowej moduł 1: port 2	____ . ____ . ____ . ____
Adres IPv4 dla kontrolera pamięci masowej moduł 2: port 2	____ . ____ . ____ . ____
(Tylko karta z 4 portami we/wy) Adres IPv4 dla kontrolera pamięci masowej moduł 1: port 4	____ . ____ . ____ . ____



(Tylko karta z 4 portami we/wy) Adres IPv4 dla kontrolera \_\_\_\_ . \_\_\_\_ . \_\_\_\_ . \_\_\_\_  
pamięci masowej moduł 2: port 4

## Dodatkowe informacje o Storage Center

Informacje o serwerach NTP (Network Time Protocol) i SMTP (Simple Mail Transfer Protocol) są opcjonalne. Informacje o serwerze proxy są również opcjonalne, ale mogą być wymagane do zakończenia kreatora **wykrywania i konfiguracji niezainicjowanych Storage Centers**.

**Tabela 5. NTP, SMTP oraz serwery proxy**

Adres IPv4 serwera NTP	____ . ____ . ____ . ____
Adres IPv4 serwera SMTP	____ . ____ . ____ . ____
Adres zapasowy IPv4 serwera SMTP	____ . ____ . ____ . ____
Serwer SMTP identyfikator logowania	_____
Hasło serwera SMTP	_____
Adres IPv4 serwera proxy	____ . ____ . ____ . ____

## Informacje o strefach Fibre Channel

W przypadku System pamięci masowej z portami Fibre Channel dla warstwy front-end, zapisz fizyczne i wirtualne WWN z portów Fibre Channel w Domenie awarii 1 i Domenie awarii 2. Informacja ta zostanie wyświetlona na stronie **przeglądu Front-End kreatora wykrywania i konfiguracji niezainicjowanych Storage Centers serii SCV2000**. Powyższa informacja służy do konfigurowania stref na każdym przełączniku Fibre Channel.

Zapoznaj się z *Centrum pamięci masowej firmy Dell SCv2080 Podręcznik wdrożeniowy systemu pamięci masowej*, aby uzyskać informacje na temat konfigurowania stref Fibre Channel.



**Tabela 6. Fizyczne WWN w Domenie awarii 1**

Fizyczne WWN kontroler pamięci masowej 1: port 1	-----
Fizyczne WWN kontroler pamięci masowej 2: port 1	-----
(Tylko karta z 4 portami we/wy) fizyczne WWN kontroler pamięci masowej 1: port 3	-----
(Tylko karta z 4 portami we/wy) fizyczne WWN kontroler pamięci masowej 2: port 3	-----

**Tabela 7. Wirtualne WWN w Domenie awarii 1**

Wirtualne WWN kontroler pamięci masowej 1: port 1	-----
Wirtualne WWN kontroler pamięci masowej 2: port 1	-----
(Tylko karta z 4 portami we/wy) wirtualne WWN kontroler pamięci masowej 1: port 3	-----
(Tylko karta z 4 portami we/wy) wirtualne WWN kontroler pamięci masowej 2: port 3	-----

**Tabela 8. Fizyczne WWN w Domenie awarii 2**

Fizyczne WWN kontroler pamięci masowej 1: port 2	-----
Fizyczne WWN kontroler pamięci masowej 2: port 2	-----
(Tylko karta z 4 portami we/wy) fizyczne WWN kontroler pamięci masowej 1: port 4	-----
(Tylko karta z 4 portami we/wy) fizyczne WWN kontroler pamięci masowej 2: port 4	-----

**Tabela 9. Wirtualne WWN w Domenie awarii 2**

Wirtualne WWN kontroler pamięci masowej 1: port 2	-----
Wirtualne WWN kontroler pamięci masowej 2: port 2	-----
(Tylko karta z 4 portami we/wy) wirtualne WWN kontroler pamięci masowej 1: port 4	-----



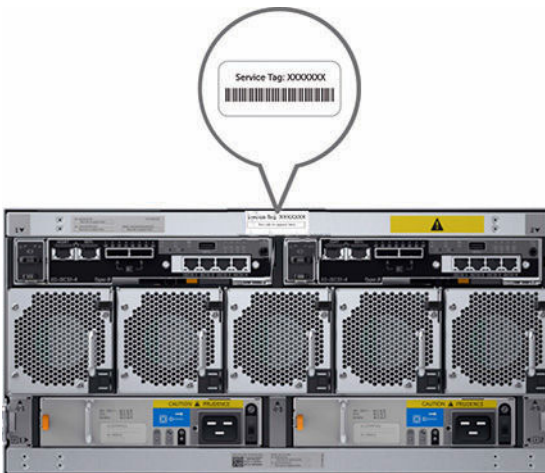
(Tylko karta z 4 portami we/wy) wirtualne WWN  
kontroler pamięci masowej 2: port 4

-----

## Znajdowanie kodu znacznika serwisowego

System pamięci masowej jest oznaczony unikalnym kodem Service Tag i kodem usług ekspresowych.

Kod Service Tag można znaleźć z tyłu obudowa systemu przechowywania danych. Dell wykorzystuje te informacje do kierowania zgłoszeń serwisowych do odpowiednich pracowników.



Rysunek 1. Umiejscowienie kodu Service Tag

## Inne przydatne informacje

Do zainstalowania System pamięci masowej mogą być przydatne następujące informacje dodatkowe.



**UWAGA:** Zobacz informacje dotyczące bezpieczeństwa i przepisów prawnych w dokumencie dostarczonym wraz z podzespołami Storage Center. Informacje dotyczące gwarancji są dołączone jako oddzielny dokument.

- *Centrum pamięci masowej firmy Dell SCv2080 Podręcznik wdrożeniowy systemu pamięci masowej* zawiera informacje na temat okablowania elementów sprzętowych i konfiguracji nowego systemu pamięci masowej za pomocą Klient Dell Storage Manager.

- *Centrum pamięci masowej – Podręcznik administratora klienta Dell Storage Manager* opisuje sposób korzystania z klienta Klient Dell Storage Manager do zarządzania Storage Center
- W *Podręczniku administratora Dell Storage Manager* opisano sposób korzystania z klienta Dell Storage Manager do zarządzania systemami Storage Center.

## Instalacja i konfiguracja

Przed rozpoczęciem instalacji należy upewnić się, że lokalizacja, w której planowana jest instalacja System pamięci masowej ma 208 V zasilanie z niezależnego źródła lub jednostkę dystrybucji zasilania z zasilaczem UPS w stelażu. (Zasilanie 110 V nie jest obsługiwany.)

Ponadto sprawdź, czy jest 5 jednostek wolnego miejsca w dolnych 20 jednostkach miejsca stelaża, aby zamontować System pamięci masowej. Jeśli planujesz zamontować System pamięci masowej ponad dolnymi 20 jednostkami miejsca stelaża, to do jego podniesienia będzie potrzebne narzędzie mechaniczne, które klient musi zapewnić we własnym zakresie, aby nikt nie odniósł obrażeń.

## Zalecenia dotyczące bezpieczeństwa

Zawsze należy przestrzegać poniższych środków ostrożności, aby uniknąć obrażeń ciała i uszkodzeń urządzenia Storage Center.

Jeżeli sprzęt opisany w tej sekcji nie jest wykorzystywany w sposób określony przez Dell, zabezpieczenie zapewniane przez urządzenie może zostać zakłócone. Dla własnego bezpieczeństwa i ochrony, należy stosować się do zasad opisanych w poniższych sekcjach.



**UWAGA:** Zapoznaj się z uwagami dotyczącymi bezpieczeństwa i przepisów prawnych w dokumencie dostarczonym wraz z każdym elementem Storage Center. Informacje dotyczące gwarancji są zamieszczone w tym dokumencie lub dostarczone jako oddzielny dokument.

## Zalecenia dotyczące bezpieczeństwa instalacji

Należy przestrzegać następujących środków ostrożności:

- Dell zaleca montowanie modelu SCV2080 w szafach typu rack przez pracowników technicznych doświadczonych w tym zakresie.
- Potrzeba co najmniej dwie osoby do wyciągnięcia ramy montażowej System pamięci masowej z opakowania i trzy osoby do jej montażu w szafie typu rack. Pusta rama waży ok. 62 kg (137 funtów).



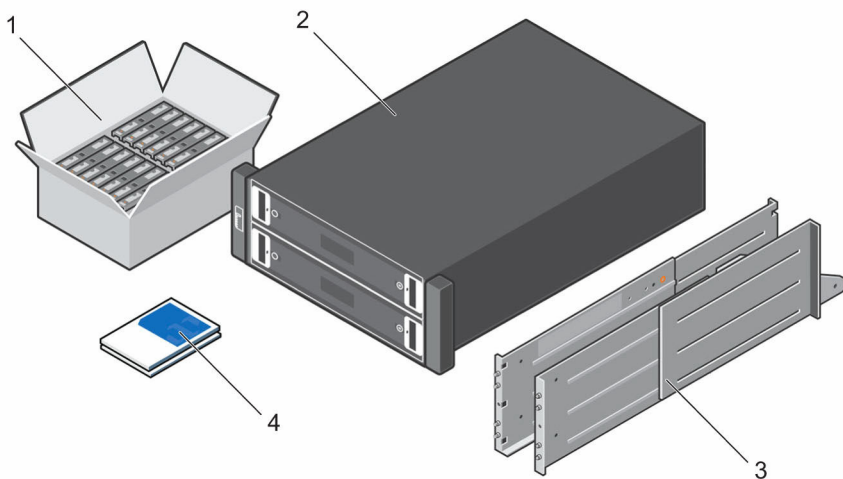
- Upewnij się, że System pamięci masowej jest w pełni uziemiony przez cały czas w ramach ochrony przed wyładowaniami elektrostatycznymi.
- Podczas wykonywania czynności związanych ze sprzętem System pamięci masowej korzystaj z opaski antystatycznej (nieodłączona do zestawu) lub podobnej formy ochrony.

Rama montażowa musi być montowana w szafie typu rack. Należy przestrzegać następujących wymagań dotyczących bezpieczeństwa podczas montowania ramy montażowej:

- Konstrukcja szafy typu rack musi być wystarczająco mocna, aby utrzymać masę całkowitą zainstalowanej ramy. Projekt powinien uwzględnić odpowiednie funkcje stabilizacji szafy, aby zapobiec przewróceniu się szafy lub jej popchnięciu podczas instalacji lub w trakcie normalnego użytkowania.
- Aby uniknąć niebezpieczeństwa przewrócenia się szafy typu rack, wysuwaj tylko jedną ramę montażową na raz.
- System pamięci masowej musi pracować z tylnym niskociśnieniowym systemem wyciągowym [ciśnienie wytwarzane przez drzwi stelaża i przeszkody nie może przekroczyć 5 paskali (0,5 mm słupa wody)].

## Rozpakowywanie Storage Center

Rozpakuj System pamięci masowej i zidentyfikuj poszczególne elementy przesyłki.



Rysunek 2. Elementy System pamięci masowej SCv2080

- |    |                           |    |                        |
|----|---------------------------|----|------------------------|
| 1. | Dyski twarde              | 2. | System pamięci masowej |
| 3. | Szyny szafy typu rack (2) | 4. | Dokumentacja           |

**⚠ PRZESTROGA:** Aby uniknąć obrażeń, do podnoszenia System pamięci masowej wymagane są dwie osoby używające pasów do podnoszenia.

## Montowanie System pamięci masowej w szafie typu rack


Zainstaluj system pamięci masowej SCv2080 i inne elementy systemu Storage Center w szafie typu rack.

**✍ UWAGA:** Zamontuj System pamięci masowej w sposób, który pozwala na rozbudowę w szafie typu Rack i zapobiega przed przeciążeniem szafy od góry.

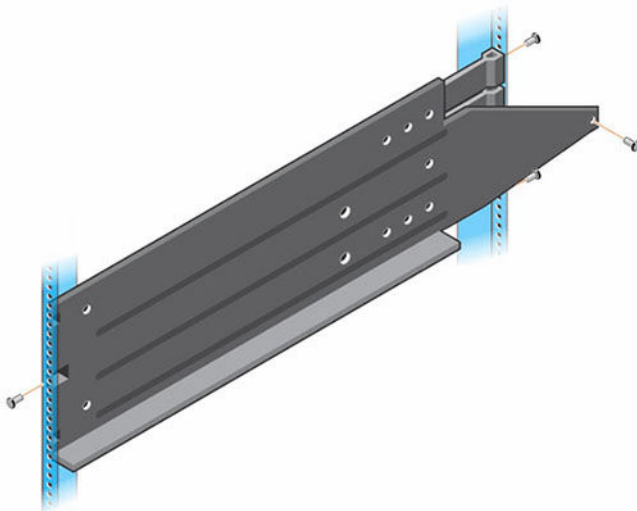
**⚠ PRZESTROGA:** Jeśli planujesz zainstalować System pamięci masowej powyżej dolnej 20 U szafy typu rack, wskazany przez klienta mechaniczny podnośnik powinien być używany aby uniknąć obrażeń.

1. Określi miejsce montażu System pamięci masowej w szafie typu rack i zaznacz miejsce z przodu i z tyłu szafy.



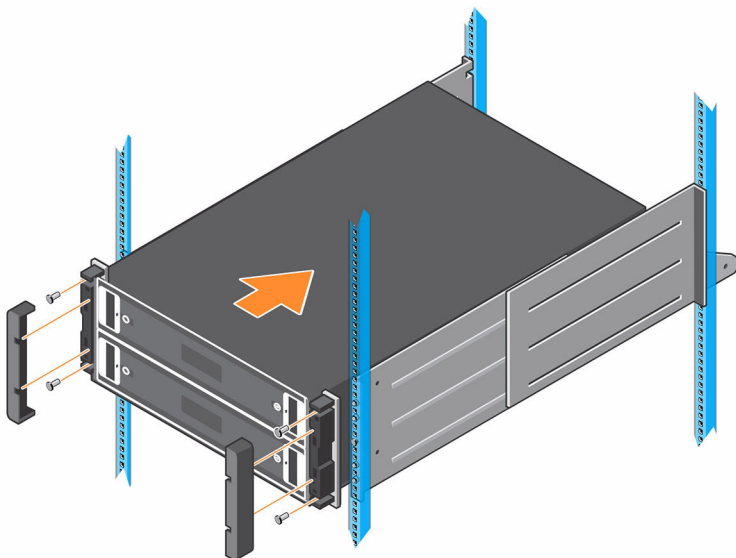
 **UWAGA:** Każdy System pamięci masowej i obudowy rozszerzeń 5U miejsca w stelażu do instalacji.

2. Ustaw prowadnice w oznaczonych miejscach i wydłuż je, aby pasowały do szafy typu rack.
3. Zamontuj półkę i szyny w szafie typu rack zgodnie z instrukcjami dotyczącymi bezpieczeństwa oraz instrukcjami dostarczonymi w zestawie.



**Rysunek 3. Zamocuj szyny montażowe w szafie typu rack**

4. Wsuwaj ramę montażową System pamięci masowej w szyny, aż jej koniec minie wsporniki przytrzymujące.



**Rysunek 4. Zamontuj ramę montażową System pamięci masowej SCv2080**

5. Przymocuj obudowa systemu przechowywania danych do szyn, przykręcając tylne wsporniki przytrzymujące do ramy montażowej.
6. Załóż plastikowe osłony z lewej i prawej strony z przodu obudowa systemu przechowywania danych.

Aby uzyskać więcej informacji na temat instalacji System pamięci masowej, zapoznaj się z *Centrum pamięci masowej firmy Dell SCv2080 Podręcznik wdrożeniowy systemu pamięci masowej*.

7. Jeśli Storage Center zawiera obudowa rozszerzenia, zamontuj obudowa rozszerzenia powyżej System pamięci masowej. Aby uzyskać więcej informacji na temat montażu obudowa rozszerzenia, zapoznaj się z Instrukcją uruchomienia dołączoną do obudowa rozszerzenia.


## Instalowanie dysków twardych

Dyski twarde są podłączone do płyty montażowej szuflady za pomocą napędu dysku w demontowalnym koszyku (DDIC) na dysk twardej.

Minimalna liczba dysków twardych dla system pamięci masowej SCv2080 to 28. Zajmują one po jednym przednim rzędzie w dolnej i górnej szufladzie. W każdym


rzędzie muszą się znajdować identyczne dyski. Nie wolno w jednym rzędzie mieszać typów, szybkości ani wielkości.

1. Otwórz górną szufladę.

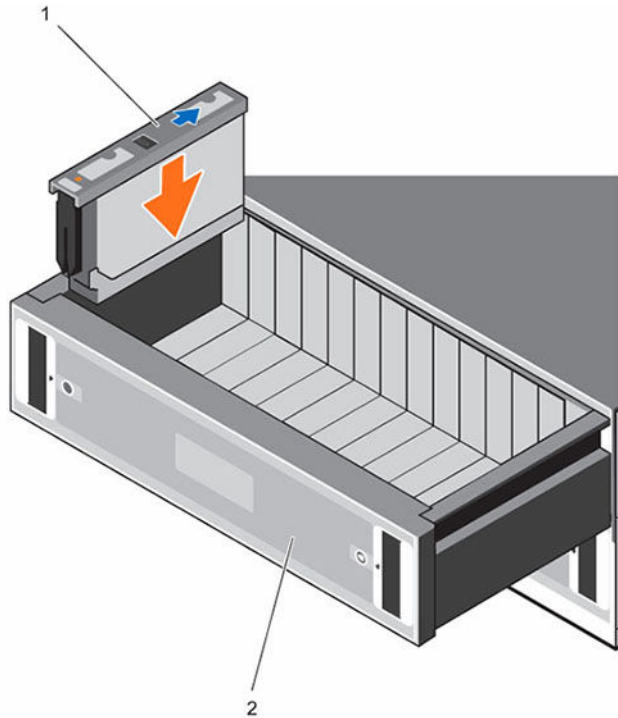
 **OSTRZEŻENIE:** Jeśli System pamięci masowej działa zbyt długo (w zależności od wysokości nad poziomem morza) z otwartą szufladą, System pamięci masowej może się przegrzać, powodując awarię zasilania i utratę danych. Takie działanie może doprowadzić do unieważnienia gwarancji.

- a. Popchnij i przytrzymaj oba zatrzaski szuflady w stronę środka szuflady.
- b. Wyciągnij szufladę aż do zatrzymania.

2. Włóż do pierwszego rzędu 14 dysków. Dyski wkładaj w kieszeniach DDIC, po jednym.

 **OSTRZEŻENIE:** W celu zapewnienia odpowiedniego przepływu powietrza dyski muszą zajmować całe rzędy w szufladach (trzy rzędy po 14 dysków na szufladę).

- a. Przytrzymaj DDIC pionowo i przesun go przez większość drogi do gniazda.
- b. Używając obu rąk, naciśnij pewnie i równo od dołu na całej długości DDIC
- c. przy jednoczesnym zachowaniu oddolnego nacisku na DDIC, przesun płytę górną ku tyłowi szuflady, aż usłyszysz kliknięcie.



Rysunek 5. Instalowanie DDIC w szufladzie

1. DDIC

2. Górna szuflada

**△ OSTRZEŻENIE:** Jeśli nie uda się zamknąć zatrzasku DDIC, nie należy go używać. Należy poprosić dział Dział pomocy technicznej firmy Dell o jego wymianę. Jeśli uszkodzony zatrzask DDIC otworzy się w zamkniętej szufladzie, szuflada może zostać zablokowana (nie będzie można jej prawidłowo otwierać).

3. Zamknij szufladę po włożeniu DDIC.
  - a. Znajdź dwa przyciski zwalniające blokady umiejscowione w połowie odległości na prowadnicach po każdej stronie szuflady.
  - b. Naciśnij klawisze zwolnienia blokady do wewnątrz i za pomocą Twojego ciała pchnij szufladę ku obudowie aż blokady rozłączą się.
  - c. Połóż ręce na przedniej osłonie i kontynuuj pchanie szuflady do wewnątrz tak, aby osłona zrównała się z obudową i zablokują się blokady przedniej szuflady.

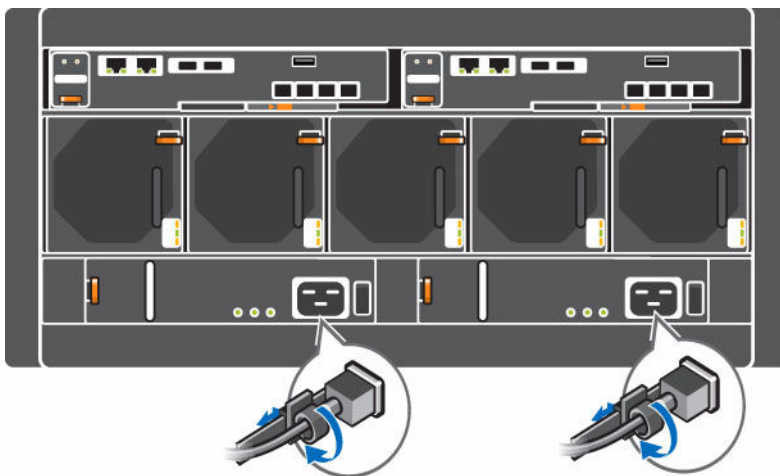
**⚠ PRZESTROGA: Nie wolno trzymać palców w pobliżu obudowy kiedy szuflada zostanie zamknięta.**

4. Wykonaj poprzednie czynności dla dolnej szuflady, wkładając 14 dysków do pierwszego rzędu.
5. W celu zapewnienia odpowiedniego przepływu powietrza dyski należy wkładać w następującej kolejności:
  - a. Górna szuflada, środkowy rząd
  - b. Dolna szuflada, środkowy rząd
  - c. Górna szuflada, tylny rząd
  - d. Dolna szuflada, tylny rząd

## Connecting the Power Cables

Podłącz kable zasilania do System pamięci masowej.

1. Przed przystąpieniem do podłączania kabli zasilania upewnij się, że włączniki zasilania znajdujące się na System pamięci masowej są w położeniu OFF (Wyt.).
2. Podłącz kable zasilania do zasilaczy w ramie montażowej System pamięci masowej.



Rysunek 6. Kable zasilające

3. Zamocuj każdy kabel zasilania do ramy montażowej System pamięci masowej za pomocą łączników odciążających.

4. Podłącz drugą końcówkę kabli do uziemionego gniazdka elektrycznego lub oddzielnego źródła zasilania, np. do zasilania bezprzerwowego (UPS) lub do jednostki rozdziału zasilania (PDU).



**OSTRZEŻENIE:** Należy zachować ostrożność podczas zamykania tylnych drzwi szafy i upewnić się, że przewody zasilające mają odpowiednią ilość miejsca, gdyż niektóre szafy mogą nie być dostatecznie głębokie.

## Informacja NOM (tylko Meksyk)

Informacje przedstawione poniżej dotyczą urządzenia opisanego w niniejszym dokumencie i są zgodne z wymogami standardowych norm obowiązujących w Meksyku (NOM):

Importer	Dell Inc. de México, S.A. de C.V Paseo de la Reforma 2620-11 º Piso Col. Lomas Atlas 11950 Meksyk, D.F.
Numer modelu	E11J
Napięcie zasilania	200-240 V prądu zmiennego
Częstotliwość	50/60 Hz
Pobór prądu	16 (A)

## Dane techniczne

Parametry techniczne systemu pamięci masowej SCv2080 są pokazane w poniższych tabelach.

---

### Drives

---

Dyski twarde SAS Do 84 3,5 calowych dysków twardej SAS wymienianych podczas pracy (6,0 Gb/s)

---

### Kontrolery pamięci masowej

---

Kontrolery pamięci masowej Dwa Kontrolery pamięci masowej typu hot-swap z następującymi opcjami we/wy:

- Dwa porty Fibre Channel 16 Gb/s



---

## Kontrolery pamięci masowej

---

- Cztery porty Fibre Channel 8 Gb/s
- Dwa porty iSCSI 10 Gb/s
- Cztery porty iSCSI 1 Gb/s
- Cztery porty SAS 12 Gb/s

---

## Połączenie pamięci masowej

---

Konfiguracje                      Storage Center obsługuje maksymalnie 168 dysków twardych na pojedynczej nadmiarowej ścieżce łańcucha SAS.  
system pamięci masowej SCv2080 obsługuje jeden SC 180.

---

## Nadmiarowa macierz niezależnych dysków (RAID)

---

Kontroler                          Dwa Kontrolery pamięci masowej wymienne podczas pracy

Zarządzanie                      Zarządzanie macierzą RAID za pomocą klienta Klient Dell Storage Manager 2016 R2

---


## Porty na panelu tylnym złącza (dla każdego Kontroler pamięci masowej)

---


Złącza Fibre Channel, iSCSI, lub SAS                      Połączenia Fibre Channel, sieci iSCSI lub bezpośrednie połączenia z serwerami za pomocą karty HBA SAS

Złącza Ethernet                      **MGMT** – wbudowany port Ethernet/iSCSI 1 Gb/s lub 10 Gb/s używany zazwyczaj do zarządzania Storage Center  
**REPL**: – wbudowany port iSCSI 1 Gb/s lub 10 Gb/s używany zazwyczaj do replikacji treści w innym Storage Center

złącza SAS                          Złącza SAS 6 Gb/s dla nadmiarowych portów SAS i dodatkowej obudowa rozszerzenia

 **UWAGA: Złącza SAS są zgodne ze standardem SFF-8086/SFF-8088.**

Złącze USB                          Jedno złącze USB 3.0 używane do aktualizacji Storage Center

złącze szeregowo                       **UWAGA: Nie dla klientów.**

---

## Wskaźniki kontrolera LED

---

Panel przedni	<ul style="list-style-type: none"><li>• Jeden dwucyfrowy wyświetlacz LCD pokazujący ID urządzenia, kod błędu i identyfikator lokalizacji jednostki</li><li>• Jeden dwukolorowy wskaźnik LED informujący o stanie zasilania</li><li>• Jeden jednokolorowy wskaźnik LED stanu usterki modułu (obudowy jako całości)</li><li>• Jeden jednokolorowy wskaźnik LED stanu usterki logicznej (napęd, HBA, kontroler RAID, itp.)</li><li>• Jeden jednokolorowy wskaźnik LED stanu usterki szuflady 1</li><li>• Jeden jednokolorowy wskaźnik LED stanu usterki szuflady 2</li></ul>
Szuflada	<ul style="list-style-type: none"><li>• Jeden jednokolorowy wskaźnik LED stanu zasilania i karty sideplane</li><li>• Jeden jednokolorowy wskaźnik LED stanu usterki szuflady</li><li>• Jeden jednokolorowy wskaźnik LED stanu usterki logicznej</li><li>• Jeden jednokolorowy wskaźnik LED stanu awarii kabla</li><li>• 6 jednokolorowych wskaźników LED dla statusu transferu danych</li></ul>
Dysk w demontowalnym koszyku (DDIC)	Jeden jednokolorowy wskaźnik LED informujący o awarii napędu
6 Gb moduł SAS we/wy	14 jednokolorowych wskaźników LED, cztery dla każdego z trzech portów SAS i dwa dla stanu modułu
Moduł chłodzenia	<ul style="list-style-type: none"><li>• Jeden jednokolorowy wskaźnik LED stanu modułu</li><li>• Jeden jednokolorowy wskaźnik LED stanu awarii akumulatora (nie jest obecnie używane)</li><li>• Jeden jednokolorowy wskaźnik LED awarii wentylatora</li></ul>
Zasilacz (PSU)	<ul style="list-style-type: none"><li>• Jeden jednokolorowy wskaźnik LED awarii zasilacza</li><li>• Jeden jednokolorowy wskaźnik LED stanu awarii zasilania prądem zmiennym</li><li>• Jeden jednokolorowy wskaźnik LED informujący o stanie zasilania</li></ul>



---

## Zasilacze

---

Zasilacz prądu zmiennego (AC) (na zasilacz)

Moc	2,8 kW
Napięcie	200–240 V AC (16 A)
Emisja ciepła	191–147 W.
Częstotliwość wejściowa	50/60 Hz
Maks. moc wejściowa	1791 VA
Prąd wejściowy	7,4 A przy 241 V AC
Maksymalne natężenie prądu przy włączeniu	W typowych warunkach zasilania i w całym dozwolonym zakresie warunków pracy systemu, natężenie prądu przy włączeniu może osiągnąć 55 A na zasilacz przez 10 ms lub krócej.

---

## Dostępne zasilanie dysku twardego (dla każdego gniazda)

---

Obsługiwane zużycie prądu dla dysków twardych (ciągłe)	Do 1,16 A przy +5 V Do 1,6 A przy +12 V
--	--

---

## Moc we/wy (na gniazdo)

---

Maksymalne zużycie energii przez kartę we/wy	11 W przy +12 V
Maksymalna dostępna moc	100 W przy +12 V
Minimalna dostępna moc	1 W przy +5 V (stan oczekiwania)

---

## Wymiary i masa

---

Wysokość	22,23 cm (8,8 cala)
Szerokość	48,26 cm (19 cali)
Głębokość (z przodu wspornika do montażu tylnej powierzchni)	91,44 cm (36 cali)
Głębokość (z przodu powierzchni do tylnej powierzchni)	96 cm (38 cali)
Waga (przy maksymalnej konfiguracji)	130,1 kg (287 funtów)
Waga bez dysków twardej	62,1 kg (137 funtów)

---

## Środowisko pracy

---

W celu uzyskania dodatkowych informacji o warunkach otoczenia przewidzianych dla poszczególnych konfiguracji System pamięci masowej należy odwiedzić stronę internetową [dell.com/environmental\\_datasheets](http://dell.com/environmental_datasheets).

### Temperature

Podczas pracy Od 10 do 35°C (od 50 do 95°F) przy maksymalnym napięciu temperaturowym wynoszącym 20°C na godzinę



**UWAGA: Maksymalna temperatura wynosząca 35°C obniża się o 1°C na 300 m (1°F na 547 stóp) powyżej 950 m (3117 stóp)**

Magazyn danych Od -40 do 65°C (-40 do 149°F) przy maksymalnej wysokości 12 000 m (39 370 stóp)

### Wilgotność względna

Podczas pracy Od 10% do 80% (bez kondensacji) przy maksymalnym punkcie rosy wynoszącym 29°C (84,2°F)



---

## Środowisko pracy

---

Magazyn danych      Od 5% do 95% (bez kondensacji) przy maksymalnym punkcie rosy wynoszącym 33°C (91°F)

### Maksymalne natężenie wibracji

Podczas pracy      0,21 G przy częstotliwości 5–500 Hz przez 15 minut

Magazyn danych      1,04 G przy 2–200 Hz przez 15 min

### Maksymalny wstrząs

Podczas pracy      Uderzenie półsinusoidalne 5 G +/- 5% i czasie trwania impulsu 10 ms +/- 10% (tylko w kierunkach działania)

Magazyn danych      · **Oś Z:** 30 G/10 ms, uderzenie półsinusoidalne  
· **Osie X i Y:** 20 G/10 ms, uderzenie półsinusoidalne

### Wysokość n.p.m.

Podczas pracy      0 m do 3048 m (od 0 stóp do 10000 stóp)

Magazyn danych      -300 m do 12 000 m (od -1000 stóp do 39 370 stóp)

### Poziom zanieczyszczeń w powietrzu

Klasa                      G2 lub niższy wg standardu ISA-S71.04-1985